

64G baud 相干接收评估套件

概述

64G baud 相干接收评估套件，采用高品质集成集成双偏振相干接收器件，配合专门设计的驱动控制板和高速承载板，可以对提供 PD 偏压控制和电流监控、增益控制和监控，以及 4 对高速差分信号的扇出，可用于 200 Gb/s DP-QPSK 相干传输系统、400 Gb/s DP-16QAM 相干传输系统、600 Gb/s DP-64QAM 相干传输系统等光电信号转换，具有成本低、使用方便等优点，特别适合于相干光通信领域的产品测试、教学、科研应用。

产品特点：

➔ 集成双偏振相干接收器件：

偏振分束器，

光学 90° 混频器集成平衡光电探测器，

线性跨阻放大器带峰值指示输出

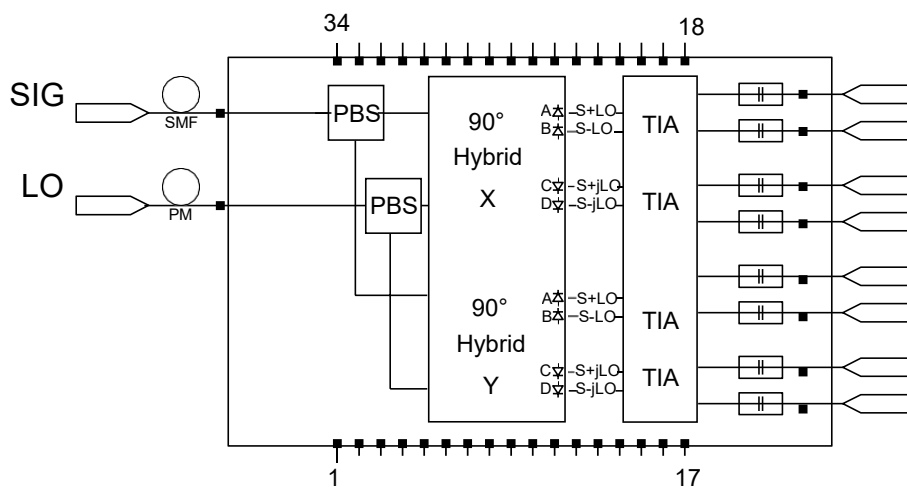
可选自动/手动增益控制，

C 波段

➔ 符合 OIF-DPC-MRX-02.协议

➔ 高达 64G 波特符号率

➔ 每通道带宽大于 40G



集成双偏振相干接收器件框图

参数指标

参数指标		最小值	典型值	最大值
波长范围 (nm)		1527.60	-	1566.31
输入光功率 (dBm)	信号	-18	-	0
	本振	-	-	16
偏振消光比 (dB)		-	17	-
相位偏差 (°)		-5	-	5
响应度 (A/W)	信号	0.05	-	-
	本振	0.03	-	-
直流共模抑制比(dBe)	信号	-	-	-20
	本振	-	-	-16
小信号带宽 (GHz)			40	
低频截止频率 (MHz)		-	-	1.0
时延 (ps)	同一通道	-	-	2
	通道间	-	-	50
	通道间变化量	-	-	5
尾纤类型	信号	SMF (9/125um) 白色		
	本振	PMF 透明色		
光接口		LC / UPC 型适配器		
高速电接口		MMPX		
控制接口		USB Type-B		
工作模式		自动模式/手动模式		
工作温度范围 (°C)		0	-	+60
贮存温度范围		-10	-	+85
相对湿度 (°C)		5	-	85
电源		AC 220V +/- 10% 50Hz +/-1Hz		
标准配件		电源线、12V 配置器、USB 控制线 (8 根)、MMPX/2.92 高速线缆 (8 根, 选配)		