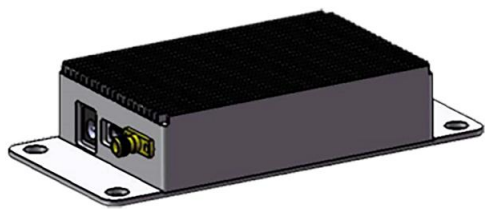


1550nm PZT窄线宽激光器



产品应用

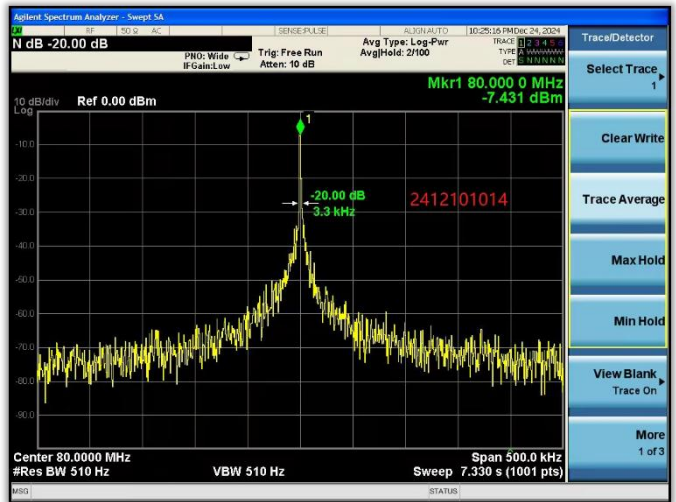
- 相干通信
- 中红外OPO泵浦源
- 光谱合成
- 冷原子物理
- 相干激光雷达
- 全息成像
- 精密光谱测量

产品介绍

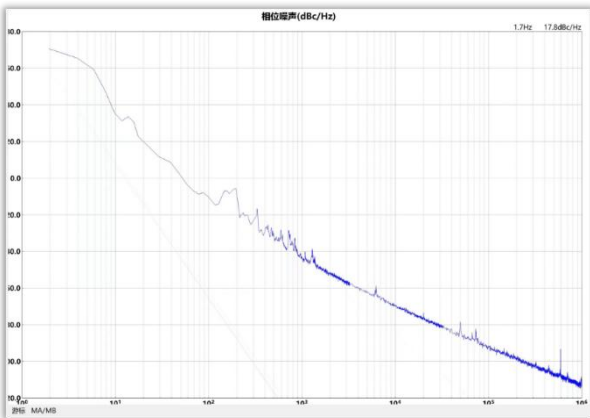
PZT 调频超窄线宽激光器是利用高 Q 品质因子的外腔反馈，通过自注入锁定方式实现超低的相位噪声，以及超窄线宽激光输出，封装尺寸小巧，功耗更低，抗环境干扰能力更优秀，广泛应用于光纤传感，相干通信，相干激光雷达，量子技术等领域。

性能特点

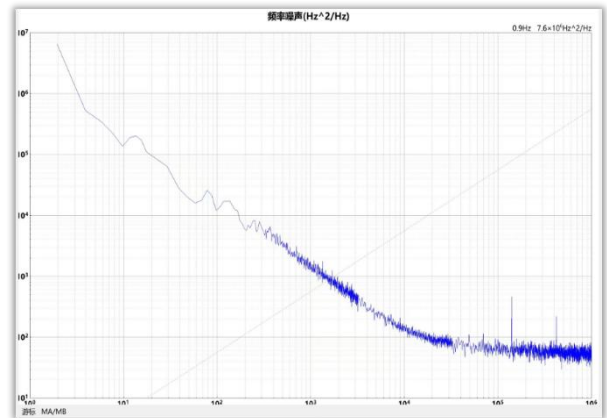
- 极窄线宽，低至 1Hz
- 抗环境干扰能力强
- 极低的长期频率漂移
- 低相位强度 (RIN) 噪声
- 稳定单频工作不跳模
- 小体积低功耗
- PZT 调制带宽高达 100kHz
- 波长可订制 (1 μm、C 波段, L 波段)



50km延时自外差的线宽测试



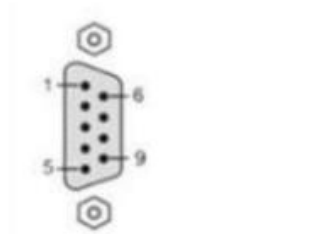
相位噪声



频率噪声测试

接口定义

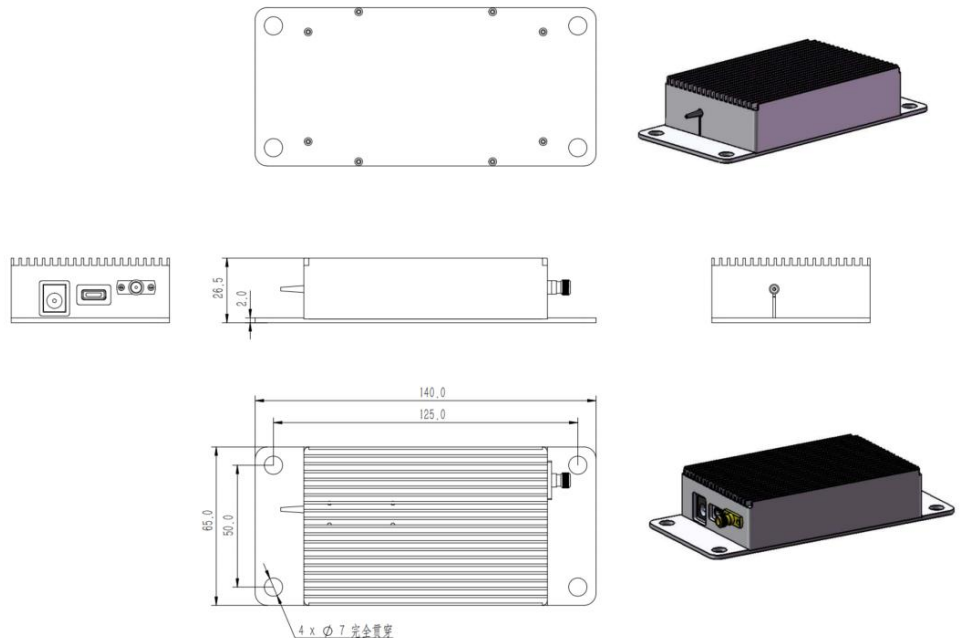
接口定义				
1	2	3	4	5
输入电源地	输入电源 +12V	数字地	串口接收	串口发送



技术参数

参数	描述	参数	描述
中心波长	1550.12nm	功率稳定性@24小时	≤1%
输出功率	≥20mW	PZT电压输入范围	-12.5~12.5V
洛伦兹线宽	≤300Hz (可定制)	PZT频率调谐系数	20MHz/V
积分线宽	≤1KHz (可定制)	激光工作模式	单频, 连续光
相对强度噪声	< -145dBc/Hz	输出类型	PM1550
边模抑制比	≥50dB	连接器类型	FC/APC
偏振消光比	≥22dB	工作温度	-10~70°C
输出光隔离度	≥35dB	供电电压	5~24V
光束质量M2	< 1.1	通信接口	RS232
频率漂移@24小时	≤100MHz	尾纤长度	≥0.5m
功率稳定性@24小时	≤1%	功耗	≤2.5W

机械图



订购信息

中心波长	线宽	输出功率	输入光线类型	接头类型	调频选项
1550-1550nm	1-1kHz	20-20mW	SM-单模	FA-FC/APC	PZT-PZT调频
Cxx-ITU Grid	0.5-0.5kHz	50-50mW	PM-保偏	FU-FC/UPC	
用户订制波长	0.1-0.1kHz				

武汉光谷互连科技有限公司

地址: 武汉东湖新技术开发区高新大道999号未来科技城C2-802

电话: +86-027-59376766

邮箱: Sales@ovlink.com.cn

网址: <http://www.ovlink.com.cn/>